

EINBAUANLEITUNG LICHTSET

INHALT:

- 1x Supernova Scheinwerfer
- 1x Supernova Rücklicht
- 1x Adapter für Scheinwerfer inkl. Schrauben
- 2x Schrumpfschläuche
- 1x Frontplatte
- 4x Kabelbinder

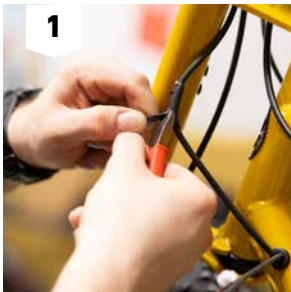
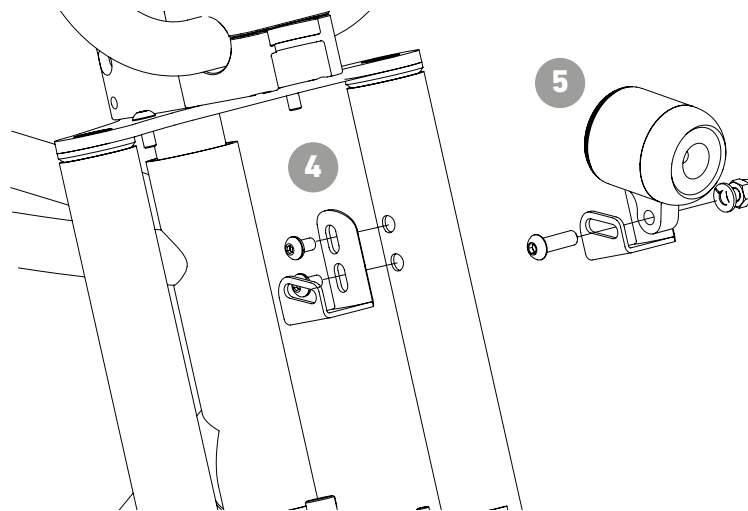
BENÖTIGTES WERKZEUG:

- Innensechskantschlüssel in den Größen 2,5, 3 und 5
- Seitenschneider
- Heißluftföhn
- Ringmaulschlüssel in der Größe 10

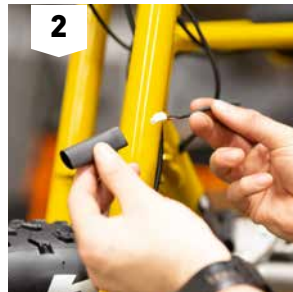
VORBEREITUNG:

1. Akku aus dem E-Bike entfernen.
2. In trockener Umgebung montieren.
3. Darauf achten, dass die Steckverbindungen sauber bleiben.

FRONTLICHT



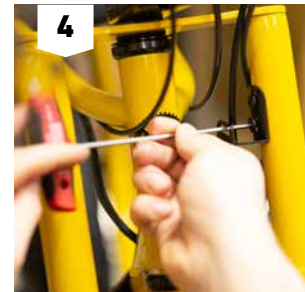
1
Zuerst den **Schrumpfschlauch** vorsichtig **entfernen**.



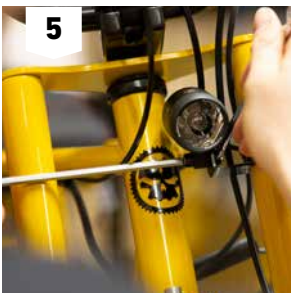
2
Danach einen neuen **Schrumpfschlauch** über das Lichtkabel **ziehen**.



3
Montage **Abdeckungen** im Gabelholm **entfernen**.



4
Den **Adapter** an der Gabel **montieren** und mit 5 Nm anziehen.



5
Anschließend den **Scheinwerfer** am **Adapter** in der gewünschten Position **montieren** und mit 5 Nm anziehen.



6
Die **Stecker** an den Kabelenden **verbinden**.

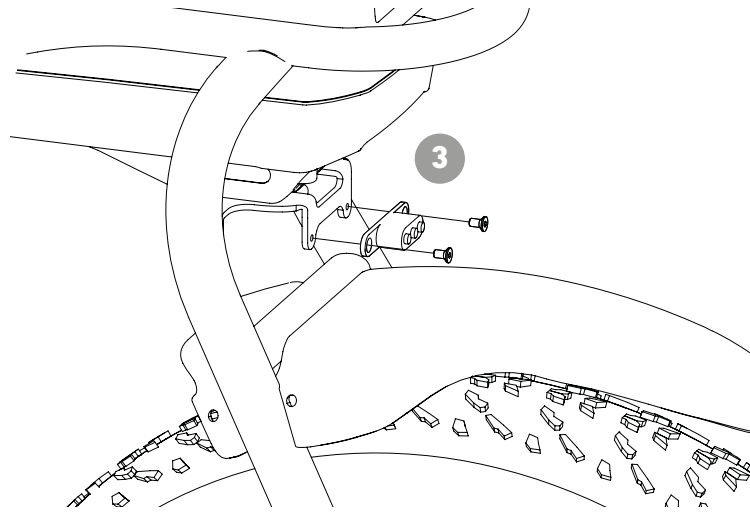


7
Den **Schrumpfschlauch** über die Steckverbindung ziehen und mit ca. 300 Grad **erhitzen**.



8
Frontplatte mit den mitgelieferten Kabelbindern **montieren**.

RÜCKLICHT



Die **Verbindung** vom Halter **trennen**. Anschließend den Schrumpfschlauch vorsichtig entfernen.



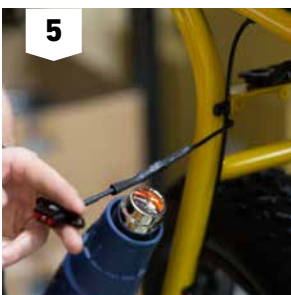
Danach einen neuen **Schrumpfschlauch** über das Lichtkabel **ziehen**.



Das **Rücklicht** am Rahmen **montieren** und mit 2 Nm anziehen.



Die **Stecker** an den Kabelenden **verbinden**.



Den **Schrumpfschlauch** über die Steckverbindung ziehen und mit ca. 300 Grad **erhitzen**.

ASSEMBLY LIGHTSET

CONTENTS:

- 1x Supernova headlight
- 1x Supernova rearlight
- 1x adapter for headlight
incl. screws
- 2x shrinking tubes
- 1x front plate
- 4x zipties

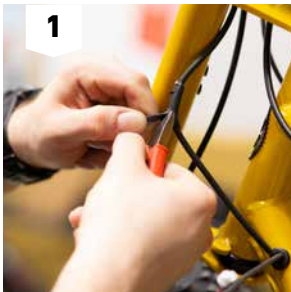
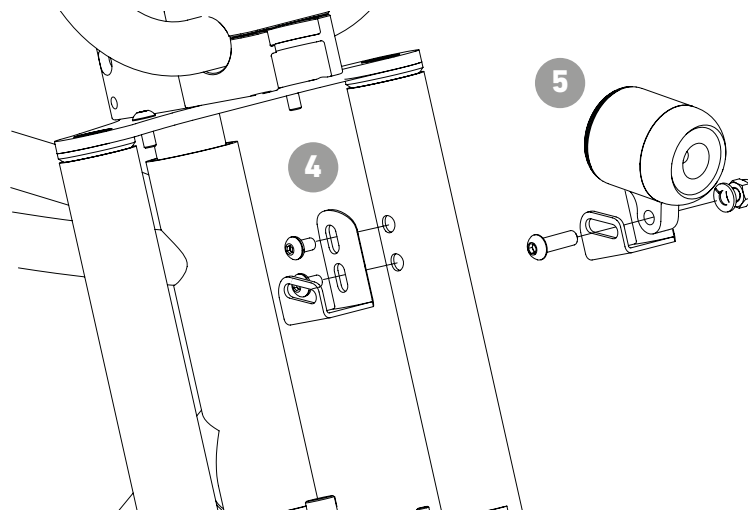
NECESSARY TOOLS:

- allen key in size 2.5, 3 and 5
- side cutter
- heat blower
- combination wrench size 10

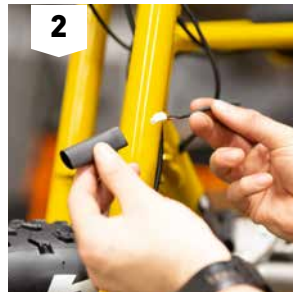
PREPARATION:

1. Remove the battery from your bike.
2. Mount everything in a dry area.
3. Take care that the plug connections stay clean.

FRONTLIGHT



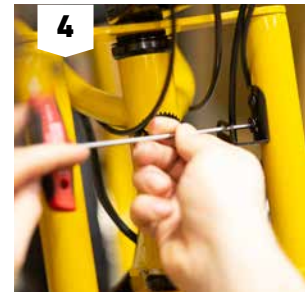
1
Remove the **shrinking tube** carefully.



2
Pull a new **shrinking tube** over the lighting cable.



3
Remove the **mounting covers** in the fork tubes.



4
Mount the **adaptor** on the fork and **tighten** it with **5 Nm**.



5
Mount the **headlight** in the desired position and tighten it with **5 Nm**.



6
Connect the plug at the **cable endings**.

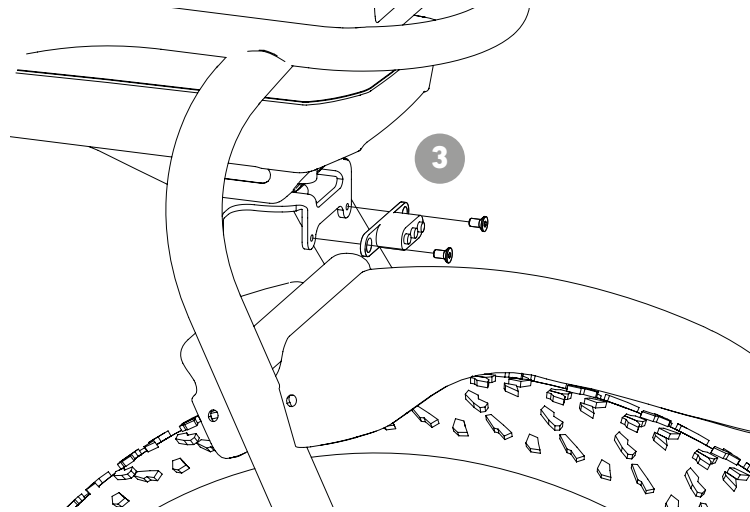


7
Pull the **shrinking tube** over the **plug connection** and heat it up with approx. **300 degrees**.



8
Mount the **front plate** with the delivered **zipties**.

REARLIGHT



Separate the connection from the **bracket**.
Remove the **shrinking tube** afterwards.



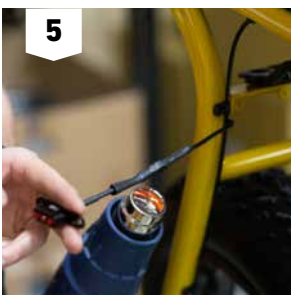
Pull a new **shrinking tube** over the lighting cable.



Mount the **backlight** to the frame and tighten it with **2 Nm**.



Connect the **plug** on the cable endings.



Pull the **shrinking tube** over the plug connection and heat it up with approx. **300 degrees**.